

-291/14

=

=

:

CUMMINS - CNG -

:

I	3		
II	6		
III	6		
IV	8		
V	13		
VI				
75.	76.			
	.77	14	
VII		20	
VIII		O	30
IX		33	
X				55

29,
: www.gsp.co.rs

55., 57., 60.

(
29

" 124/12)

CUMMINS - CNG -
: 34310000 -

1:					
1	1	34310000 -	111679701	KOSULJICA, CILINDRA f128 STD MOTORA OM447hLA	
	2	34310000 -	114532001	PRSTEN, KOSULJICE CILINDRA DONJI OM457hLA	
2: N					
2	1	34310000 -	105684001	MERAC, NIVOA ULJA MOTORA D2866 LUH22	
	2	34310000 -	114291701	MERAC, NIVOA ULJA MOTORA D0836 LOH02	
3: O447/457hLA					
3	1	34310000 -	107473301	MERAC, NIVOA ULJA MOTORA DUZI OM447hLA IK,FAP	
	2	34310000 -	111042001	MERAC, NIVOA ULJA MOT.104.5mm OM447hLA O345C	
	3	34310000 -	111043801	MERAC, NIVOA ULJA MOT.OM457hLA O345C	
4: O447/457hLA					
4	1	34310000 -	107573001	PUMPA, ZA ULJE MOTORA OM447,457hLA DOBAVNA	
	2	34310000 -	117728101	PUMPA, ZA ULJE MOTORA OM457hLA POTISNA	
	3	34310000 -	107574801	PUMPA, ZA ULJE MOTORA OM447hLA POTISNA SKL	
5: KAROSA					
5	1	34310000 -	108693601	TERMOSTAT, KAROSA	
	2	34310000 -	111776901	PUMPA, ZA ULJE MOTORA RENO KAROSA	
6: HPV-a					
6	1	34310000 -	108881501	POKLOPAC, GRLA REZERVOARA ULJA H.P.V.IK103/2	
	2	34310000 -	108883101	REZERVOAR, ZA ULJE HIDR.POGONA VEN.IK103/201	
7: a a O447/457hLA					
7	1	34310000 -	110440301	KUCISTE, HLADNJAKA ULJA MOTORA OM457hLA	
	2	34310000 -	110443801	VENTIL, PODESAVANJA PRITISKA ULJA OM457hLA	
	3	34310000 -	113738701	VOD, ULJNI POVRATNI DO KARTERA LEVI OM457hLA	
	4	34310000 -	113739501	VOD, ULJNI POVRATNI DO KARTERA DESNI OM457hLA	
	5	34310000 -	114386701	GARNITURA, ZAPTIVACA BLOKA MOTORA OM457hLA	
	6	34310000 -	112298301	ZAVRTANJ, KLIPNJACE MOTORA OM457 hLA	
	7	34310000 -	113340301	SET, KARIKA KLIPA (3.0;3.0;4.0) OM457hLA E3	

8: a a N				
8	1	34310000 -	113924001	HLADNJAK, ULJA BEZ PRECISTACA D2066 LOH01
	2	34310000 -	114868001	HLADNJAK, ULJA SA PRECISTACIMA SKL D2066LOH01
	3	34310000 -	114869901	VENTIL, SIGURNOSNI PREC.ULJA MOTORA 2066LOH01
	4	34310000 -	114871001	PRSTEN, ZAPTIVNI PRECISTACA ULJA D2066 LOH01
	5	34310000 -	114874501	VENAC, ZUPCASTI PUMPE ZA ULJE D2066 LOH01
	6	34310000 -	114876101	OSOVINICA, ZUPCANIKA PUMPE ZA ULJE D2066LOH01
	7	34310000 -	100845501	VENTIL, REGULACIJE PRITISKA ULJA MOTORA D2866
	8	34310000 -	100916801	KLIP, VENTILA KUCISTA HLAD.ULJA2866svi,447hLA
	9	34310000 -	101741101	KUCISTE, PUMPE ZA ULJE MOTORA D0826/D0836
	10	34310000 -	115674801	ZAVRTANJ, M14X118-10.9 PHR BLOKA MOTORA D0836
9	1	34310000 -	110495001	REZERVOAR, ZA ULJE PUMPE UPRAVLJACA O345 CONE
10	1	34310000 -	110252401	POKLOPAC, GRILA REZERVOARA ULJA H.P.V.OM457hLA
11	1	34310000 -	111123001	RAM, NOSAC HIDROPUMPE VENTILATORA OM447hLA IK
12	1	34310000 -	113922301	CEP, POSUDE ZA SAMODOL.ULJA U MOTOR IK112/218
13	1	34310000 -	114600901	PRIKLJUCAK, PN315L 90° SEP.ULJA IK112/218N
14	1	34310000 -	117016301	MERA NIVOA ULJA MOTORA 447/LA/457HLA
15: HELICOIL				
15	1	34310000 -	113639901	UMETAK, HELICOIL M 8X 8
	2	34310000 -	113640201	UMETAK, HELICOIL M 8X12
	3	34310000 -	113641001	UMETAK, HELICOIL M10X10
	4	34310000 -	113642901	UMETAK, HELICOIL M10X15
	5	34310000 -	113643701	UMETAK, HELICOIL M12X1.5X12
	6	34310000 -	113644501	UMETAK, HELICOIL M12X1.5X18
	7	34310000 -	113645301	UMETAK, HELICOIL M18X1.5X13.5
	8	34310000 -	113646101	UMETAK, HELICOIL M18X1.5X18
	9	34310000 -	114509601	UMETAK, HELICOIL M 6X15
	10	34310000 -	114510001	UMETAK, HELICOIL M 8X16
	11	34310000 -	114511801	UMETAK, HELICOIL M10X20
	12	34310000 -	114512601	UMETAK, HELICOIL M16X32
- CUMMINS-CNG				
16	1	34310000 -	116222501	BOBINA, ZA GASNI MOTOR CUMMINS ISLG
17	1	34310000 -	116215201	SVECICA, ZA GASNE MOTORE CUMMINS ISLG
18	1	34310000 -	116473201	PUMPA, RASHLADNE TECNOSTI CUMMINS
19	1	34310000 -	116474001	TURBOPUNJAC, MOTORA CUMMINS ISLG
20	1	34310000 -	116475901	ELEKTRONIKA, ECM PROCESOR MOT.CUMMINS ISLG
21	1	34310000 -	116476701	MODUL, KONTROLNI PALJENJA MOT.CUMMINS ISLG
22	1	34310000 -	116478301	ELEKTROPOKRETAC, MOTORA CUMMINS ISLG
23	1	34310000 -	116479101	KOMPRESOR, MOTORA CUMMINS ISLG DVOCILINDRICNI
24	1	34310000 -	116483001	HIDROMOTOR, POG.VENTILAT.SA REG.VENT.MAZ 203
25	1	34310000 -	116477501	ALTERNATOR, 28V 110A MAZ-203 CNG

77. 1.

29, 11000

a www.gsp.co.rs.
(

.),

email

4087

-291/14",

29, 11000

e-mail milena.martinovic@gsp.co.rs

011/366-

07 15

«

CUMMINS - CNG -

..... (

03.02.2015.

12,00

) -
-291/14».

e-mail).

03.02.2015.

11,30

:

29, 11000

29, 11000

03.02.2015.

12,00

07,00 16,00

/

(

...)

).

25

30

II

1.

" "

: 29,

: www.gsp.co.rs

: SR100049398

: 07022662

: 60212

2.

3.

4.

5.

: milena.martinovic@gsp.co.rs,

32.

III

CUMMINS - CNG -

: 34310000 -

1:				
1	1	34310000 -	111679701	KOSULJICA, CILINDRA f128 STD MOTORA OM447hLA
	2	34310000 -	114532001	PRSTEN, KOSULJICE CILINDRA DONJI OM457hLA
2: N				
2	1	34310000 -	105684001	MERAC, NIVOA ULJA MOTORA D2866 LUH22
	2	34310000 -	114291701	MERAC, NIVOA ULJA MOTORA D0836 LOH02
3: O447/457hLA				
3	1	34310000 -	107473301	MERAC, NIVOA ULJA MOTORA DUZI OM447hLA IK,FAP
	2	34310000 -	111042001	MERAC, NIVOA ULJA MOT.104.5mm OM447hLA O345C
	3	34310000 -	111043801	MERAC, NIVOA ULJA MOT.OM457hLA O345C
4: O447/457hLA				
4	1	34310000 -	107573001	PUMPA, ZA ULJE MOTORA OM447,457hLA DOBAVNA
	2	34310000 -	117728101	PUMPA, ZA ULJE MOTORA OM457hLA POTISNA
	3	34310000 -	107574801	PUMPA, ZA ULJE MOTORA OM447hLA POTISNA SKL
5: KAROSA				
5	1	34310000 -	108693601	TERMOSTAT, KAROSA
	2	34310000 -	111776901	PUMPA, ZA ULJE MOTORA RENO KAROSA
6: HPV-a				
6	1	34310000 -	108881501	POKLOPAC, GRILA REZERVOARA ULJA H.P.V.IK103/2
	2	34310000 -	108883101	REZERVOAR, ZA ULJE HIDR.POGONA VEN.IK103/201
7: a a O447/457hLA				
7	1	34310000 -	110440301	KUCISTE, HLADNJAKA ULJA MOTORA OM457hLA
	2	34310000 -	110443801	VENTIL, PODESAVANJA PRITISKA ULJA OM457hLA
	3	34310000 -	113738701	VOD, ULJNI POVRATNI DO KARTERA LEVI OM457hLA
	4	34310000 -	113739501	VOD, ULJNI POVRATNI DO KARTERA DESNI OM457hLA
	5	34310000 -	114386701	GARNITURA, ZAPTIVACA BLOKA MOTORA OM457hLA
	6	34310000 -	112298301	ZAVRTANJ, KLIPNJACE MOTORA OM457 hLA
	7	34310000 -	113340301	SET, KARIKA KLIPA (3.0;3.0;4.0) OM457hLA E3

8: a a N					
8	1	34310000 -	113924001	HLADNJAK, ULJA BEZ PRECISTACA D2066 LOH01	
	2	34310000 -	114868001	HLADNJAK, ULJA SA PRECISTACIMA SKL D2066LOH01	
	3	34310000 -	114869901	VENTIL, SIGURNOSNI PREC.ULJA MOTORA 2066LOH01	
	4	34310000 -	114871001	PRSTEN, ZAPTIVNI PRECISTACA ULJA D2066 LOH01	
	5	34310000 -	114874501	VENAC, ZUPCASTI PUMPE ZA ULJE D2066 LOH01	
	6	34310000 -	114876101	OSOVINICA, ZUPCANIKA PUMPE ZA ULJE D2066LOH01	
	7	34310000 -	100845501	VENTIL, REGULACIJE PRITISKA ULJA MOTORA D2866	
	8	34310000 -	100916801	KLIP, VENTILA KUCISTA HLAD.ULJA2866svi,447hLA	
	9	34310000 -	101741101	KUCISTE, PUMPE ZA ULJE MOTORA D0826/D0836	
	10	34310000 -	115674801	ZAVRTANJ, M14X118-10.9 PHR BLOKA MOTORA D0836	
9	1	34310000 -	110495001	REZERVOAR, ZA ULJE PUMPE UPRAVLJACA O345 CONE	
10	1	34310000 -	110252401	POKLOPAC, GRILA REZERVOARA ULJA H.P.V.OM457hLA	
11	1	34310000 -	111123001	RAM, NOSAC HIDROPUMPE VENTILATORA OM447hLA IK	
12	1	34310000 -	113922301	CEP, POSUDE ZA SAMODOL.ULJA U MOTOR IK112/218	
13	1	34310000 -	114600901	PRIKLJUČAK, PN315L 90° SEP.ULJA IK112/218N	
14	1	34310000 -	117016301	MERA NIVOVA ULJA MOTORA 447/LA/457HLA	
15: HELICOIL					
15	1	34310000 -	113639901	UMETAK, HELICOIL M 8X 8	
	2	34310000 -	113640201	UMETAK, HELICOIL M 8X12	
	3	34310000 -	113641001	UMETAK, HELICOIL M10X10	
	4	34310000 -	113642901	UMETAK, HELICOIL M10X15	
	5	34310000 -	113643701	UMETAK, HELICOIL M12X1.5X12	
	6	34310000 -	113644501	UMETAK, HELICOIL M12X1.5X18	
	7	34310000 -	113645301	UMETAK, HELICOIL M18X1.5X13.5	
	8	34310000 -	113646101	UMETAK, HELICOIL M18X1.5X18	
	9	34310000 -	114509601	UMETAK, HELICOIL M 6X15	
	10	34310000 -	114510001	UMETAK, HELICOIL M 8X16	
	11	34310000 -	114511801	UMETAK, HELICOIL M10X20	
	12	34310000 -	114512601	UMETAK, HELICOIL M16X32	
- CUMMINS-CNG					
16	1	34310000 -	116222501	BOBINA, ZA GASNI MOTOR CUMMINS ISLG	
17	1	34310000 -	116215201	SVECICA, ZA GASNE MOTORE CUMMINS ISLG	
18	1	34310000 -	116473201	PUMPA, RASHLADNE TECNOSTI CUMMINS	
19	1	34310000 -	116474001	TURBOPUNJAC, MOTORA CUMMINS ISLG	
20	1	34310000 -	116475901	ELEKTRONIKA, ECM PROCESOR MOT.CUMMINS ISLG	
21	1	34310000 -	116476701	MODUL, KONTROLNI PALJENJA MOT.CUMMINS ISLG	
22	1	34310000 -	116478301	ELEKTROPOKRETAC, MOTORA CUMMINS ISLG	
23	1	34310000 -	116479101	KOMPRESOR, MOTORA CUMMINS ISLG DVOCILINDRICNI	
24	1	34310000 -	116483001	HIDROMOTOR, POG.VENTILAT.SA REG.VENT.MAZ 203	
25	1	34310000 -	116477501	ALTERNATOR, 28V 110A MAZ-203 CNG	

IV

()

1: -					
				/ /	
1.	111679701	KOSULJICA, CILINDRA f128 STD MOTORA OM447hLA	kom	A.447.011.02.10 (Mercedes Benz)	6
2.	114532001	PRSTEN, KOSULJICE CILINDRA DONJI OM457hLA	kom	A.457.997.10.45 (Mercedes Benz)	60
2: N					
				/ /	
1.	105684001	MERAC, NIVOA ULJA MOTORA D2866 LUH22	kom	9.001.13.002 (IKARBUS)	27
2.	114291701	MERAC, NIVOA ULJA MOTORA D0836 LOH02	kom	51.05805.5414 (MAN)	2
3: O447/457hLA					
				/ /	
1.	107473301	MERAC, NIVOA ULJA MOTORA DUZI OM447hLA IK,FAP	kom	407.010.15.72 (Mercedes Benz)	10
2.	111042001	MERAC, NIVOA ULJA MOT.104.5mm OM447hLA O345C	kom	A.427.010.00.72 (Mercedes Benz)	5
3.	111043801	MERAC, NIVOA ULJA MOT.OM457hLA O345C	kom	A.457.010.19.72 (Mercedes Benz)	6
4: O447/457hLA					
				/ /	
1.	107573001	PUMPA, ZA ULJE MOTORA OM447,457hLA DOBAVNA	kom	A.403.180.28.01 (Mercedes Benz)	1
2.	117728101	PUMPA, ZA ULJE MOTORA OM457hLA POTISNA	kom	A.457.180.03.01 (Mercedes Benz)	2
3.	107574801	PUMPA, ZA ULJE MOTORA OM447hLA POTISNA SKL	kom	A.403.180.27.01 (Mercedes Benz)	3
5: KAROSA					
				/ /	
1.	108693601	TERMOSTAT, KAROSA	kom	443 511 2000 (KAROSA)	1
2.	111776901	PUMPA, ZA ULJE MOTORA RENO KAROSA	kom	501 029 5890 (KAROSA)	2
6: HPV-a					
				/ /	
1.	108881501	POKLOPAC, GRLA REZERVOARA ULJA H.P.V.IK103/2	kom	81.06670.6003 (MAN)	5
2.	108883101	REZERVOAR, ZA ULJE HIDR.POGONA VEN.IK103/201	kom	81.06664.6021 (MAN)	2

7: a a O447/457hLA					
				/ /	
1.	110440301	KUCISTE, HLADNJAKA ULJA MOTORA OM457hLA	kom	A.457.188.02.04 (Mercedes Benz)	1
2.	110443801	VENTIL, PODESAVANJA PRITISKA ULJA OM457hLA	kom	A.422.180.03.15 (Mercedes Benz)	4
3.	113738701	VOD, ULJNI POVRATNI DO KARTERA LEVI OM457hLA	kom	A.457.180.07.20 (Mercedes Benz)	3
4.	113739501	VOD, ULJNI POVRATNI DO KARTERA DESNI OM457hLA	kom	A.457.180.06.20 (Mercedes Benz)	3
5.	114386701	GARNITURA, ZAPTIVACA BLOKA MOTORA OM457hLA	kom	A.457.010.01.05 (Mercedes Benz)	6
6.	112298301	ZAVRTANJ, KLIPNJACE MOTORA OM457 hLA	kom	A.442.038.00.71 (Mercedes Benz)	18
7.	113340301	SET, KARIKA KLIPA (3.0;3.0;4.0) OM457hLA E3	kom	A.457.030.13.24 (Mercedes Benz)	18
8: a a N					
				/ /	
1.	113924001	HLADNJAK, ULJA BEZ PRECISTACA D2066 LOH01	kom	51.05601.0172 (MAN)	2
2.	114868001	HLADNJAK, ULJA SA PRECISTACIMA SKL D2066LOH01	kom	51.05000.7040 (MAN)	1
3.	114869901	VENTIL, SIGURNOSNI PREC.ULJA MOTORA 2066LOH01	kom	51.05405.0014 (MAN)	2
4.	114871001	PRSTEN, ZAPTIVNI PRECISTACA ULJA D2066 LOH01	kom	51.96501.0558 (MAN)	3
5.	114874501	VENAC, ZUPCASTI PUMPE ZA ULJE D2066 LOH01	kom	51.05104.0246 (MAN)	2
6.	114876101	OSOVINICA, ZUPCANIKA PUMPE ZA ULJE D2066LOH01	kom	51.05105.5000 (MAN)	5
7.	100845501	VENTIL, REGULACIJE PRITISKA ULJA MOTORA D2866	kom	51.05405.5013 (MAN)	10
8.	100916801	KLIP, VENTILA KUCISTA HLAD.ULJA2866svi,447hLA	kom	51.05511.0002 (MAN)	6
9.	101741101	KUCISTE, PUMPE ZA ULJE MOTORA D0826/D0836	kom	51.05102.0086 (MAN)	4
10.	115674801	ZAVRTANJ, M14X118-10.9 PHR BLOKA MOTORA D0836	kom	51.90020.0352 (MAN)	12
				/ /	
9.	110495001	REZERVOAR, ZA ULJE PUMPE UPRAVLJACA O345 CONE	kom	A.000.466.45.02 A.000.466.55.02 (Mercedes Benz)	1
10.	110252401	POKLOPAC, GRLA REZERVOARA ULJA H.P.V.OM457hLA	kom	A.000.010.02.85 (Mercedes Benz) A.000.018.07.02 (Mercedes Benz)	50
11.	111123001	RAM, NOSAC HIDROPUMPE VENTILATORA OM447hLA IK	kom	8.203.38.364 (IKARBUS)	1
12.	113922301	CEP, POSUDE ZA SAMODOL.ULJA U MOTOR IK112/218	kom		12

				/ / /	
13.	114600901	PRIKLJUČAK, PN315L 90° SEP.ULJA IK112/218N	kom	DIN 3952	6
14.	117016301	MERAC, NIVOA ULJA MOTORA 447la/457hLA	kom	A-03-MM-03-000/2	50

15: HELICOIL

				/ /	
1.	113639901	UMETAK, HELICOIL M 8X 8	kom		220
2.	113640201	UMETAK, HELICOIL M 8X12	kom		340
3.	113641001	UMETAK, HELICOIL M10X10	kom		180
4.	113642901	UMETAK, HELICOIL M10X15	kom		180
5.	113643701	UMETAK, HELICOIL M12X1.5X12	kom		250
6.	113644501	UMETAK, HELICOIL M12X1.5X18	kom		100
7.	113645301	UMETAK, HELICOIL M18X1.5X13.5	kom		30
8.	113646101	UMETAK, HELICOIL M18X1.5X18	kom		40
9.	114509601	UMETAK, HELICOIL M 6X15	kom		60
10.	114510001	UMETAK, HELICOIL M 8X16	kom		220
11.	114511801	UMETAK, HELICOIL M10X20	kom		230
12.	114512601	UMETAK, HELICOIL M16X32	kom		200

- CUMMINS-CNG

				/ /	
16.	116222501	BOBINA, ZA GASNI MOTOR CUMMINS ISLG	kom	3975150 (CUMMINS)	18
17.	116215201	SVECICA, ZA GASNE MOTORE CUMMINS ISLG	kom	4955850 (CUMMINS)	80
18.	116473201	PUMPA, RASHLADNE TECNOSTI CUMMINS	kom	3973116 (CUMMINS)	1
19.	116474001	TURBOPUNJAC, MOTORA CUMMINS HOLSET HX35G	kom	2843308 (HOLSET) 4309332 (CUMMINS)	1
20.	116475901	ELEKTRONIKA, ECM PROCESOR MOT.CUMMINS ISLG	kom	4940696 (CUMMINS)	1
21.	116476701	MODUL, KONTROLNI PALJENJA MOT.CUMMINS ISLG	kom	4931913 (CUMMINS)	1
22.	116478301	ELEKTROPOKRETAC, MOTORA CUMMINS ISLG	kom	3102919 (CUMMINS)	1
23.	116479101	KOMPRESOR, MOTORA CUMMINS ISLG DVOCILINDRICNI	kom	5286681 (CUMMINS)	1
24.	116483001	HIDROMOTOR, POG.VENTILAT.SA REG.VENT.MAZ 203	kom	M5DBN2522C 10712855 10C02V (MAZ) A5099668 (HYDROPERFECT International)	1
25.	116477501	ALTERNATOR, 28V 110A PRESTOLITE MAZ-203 CNG	kom		1

-	100.000
-	17
-	-20° +45°

K : CUMMINS - CNG - -291/14

12 100.000 1-16,
60.000 17,
24 a 18-25,

1-10 16-24)

1-10 1-10
()
/ MAN/MERCEDES/KAROSA (/
MAN/MERCEDES/KAROSA).

20 / 5 a/
(;)

3
(03.02.2015.) ().

E 16-24 :
() 16-24

CUMMINS - /
CUMMINS.
/ 20 5 a/
(;)

3

(03.02.2015.)

().

12, 15 25:

: 064/ 8802-210

14:

1.

SRPS ISO 9001

SRPS ISO/TS 16949,

ISO 9001

ISO/TS 16949

)

20

•

)

(

(, ,)

•

•

•

•

•

•

•

•

a,

a

a

•

•

•

•

•

•

•

•

•

(

),

10

(,) ,

... ().

V

: _____

: _____

: _____

5

_____ ()

CUMMINS - CNG -

-291/14

			o
1			
2			
3			
4			
5			
...			

20

:

(_____)

()

:

(03.02.2015.)

3

VI

75. 76.

.77

75.)

(.77. ,

_____ :

1. je / /

2. / / / / - -

e,

e,

()

)

(

(-).

3. / /

/ / / /

()

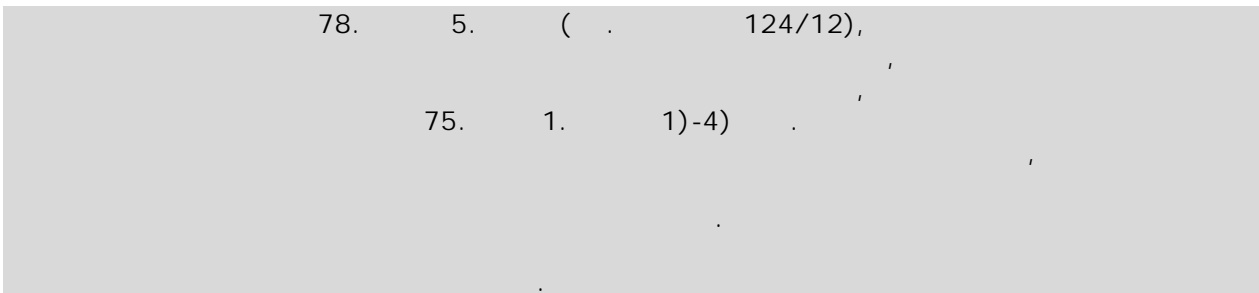
4. / /

/ /

()

• 2. 4. 03.12.2014. 2 ()

• 3. (31.12.2014.),



1. / /

e,

e,

2. / /

3. / /

- 2. 4. 2 ()
03.12.2014.

- 3. (31.12.2014.),

76.) (.

1. :
- ()
).
- 2011., 2012. 2013. -
-
2011., 2012. 2013.
_____:

), (2011., 2012. 2013.
-
_____ ()

6 -
_____:

_____:

1. (),
(- ()
)
: - 1.000.000,00
1.000.000,00

2. (6) - ()
5%)

-
-
-

. 18.2.

- (

),

5%

-
-
-

. 18.2.

3. 1-10 16-24:

(: 1-10 16-24)

4. 1-10:

(1-10)

MAN/MERCEDES/KAROSA (/
MAN/MERCEDES/KAROSA).

20 / 5

a/

) (;

: 3

(03.02.2015.).

().

5. 16-24:

16-24

()

CUMMINS - /
CUMMINS.

/ 20 5

) (; a/

: 3

(03.02.2015.).

().

6. _____:

SRPS ISO 9001 / SRPS ISO/TS 16949, ISO 9001 ISO/TS 16949
()

SRPS ISO 9001 SRPS ISO/TS 16949, ISO 9001 ISO/TS 16949
()

• 12, 15 25: " " -
, : 064/ 8802-210

• 14:

):

VI.

78. 5. (. 124/12),

1)-4)

75.

1.

1)-4)

77.

1.

),

(. 77

5

75. 76.

79. 3.

VII

1.

1.1.

(75. 76.),
77.

1.2.

77.

1.3.

79. 3.

1.4.

1.5.

78.

5.

(124/12),

75. 1. 1)-4)

1.6.

1.7.

1.8.

77.

1.9.

1.

50%,

1.10.

1.11.

75. (1 4).

1.12.

5.

77. 1. (1 4)

1.13.

10 %
75. 1. 5.

1.14.

1.15.

1.16.

(1) ()
 77 75. 1. 1. 4. 76. 75. 1. 5.

1.17.

-
-
-
-
-

1.18.

1.19.

1.20.

1.21.

2.
2.1.

2.2.

2.3.

63. 2.

email

4087 «
 milena.martinovic@gsp.co.rs

5 ()
 29, 11000
 -291/14»,

+381 11 366
 e-mail

2.4.

2.5.

2.6.

3.

3.1.

3.2.

(e)

3.3.

4.

4.1.

4.2.

4.3.

4.4.

4.5.

(.4.4), 87. 5.

4.6.

-291/14".

" /

-291/14".

4.7.

).

(

5.

5.1.

5.2.

5

6.

6.1.

(

.)

7.

7.1.

7.2.

7.3.

8.

8.1.

93.

1.

()

8.2.

8.3.

8.4.

8.5.

9.

9.1.

92.

1.

9.2.

92.

3.

9.3.

9.2

5

9.4.

10.

10.1.

(2

-

):

I.

2

),

(

II.

(

)

III.

(

)

()

11.

11.1.

- (1)
- (2)
- (3)
- (4)
- (5)

11.2.

11.3.

- (6)
- (7)

)

- (8)
- (9)
- (10)

11.4.

11.5.

11.6.

12.

12.1.

12.2.

14.

13.

13.1.

(:),

13.2.

13.3.

7 ()

13.4.

10 ()

13.5.

13.6.

149. 3.

13.7.

13.8.

13.9.

13.10.

2.

112.

13.11.

151.

K

CUMMINS - CNG -

-291/14

13.12.

151. 1.

13.13.

151. 2.

13.14.

151. 3.

13.15.

156.

: 840-742221843-57

- 80.000

80.000.000

- 0,1 %

80.000.000

: 253;

: 97;

: 97 50-016;

-291/14;

13.16.

www.kjn.gov.rs.

14.

14.1.

20%

. 86.

4.

14.2.

14.3.

14.4.

(. . . 33/2013).

15.

15.1.

75. 76.

15.2.

()

« ».

15.3.

15.4.

15.5.

15.6.

15.7.

15.8.

15.9.

15.10.

16.

16.1.

16.2.

16.3.

16.4.

17.

17.1.

17.2.

17.3.

17.4.

17.5.

18.

18.1.

18.2.

18.3.

-
- . 36. 1. . 3)
- . 39. 6.
-
-

18.4.

18.5.

18.2.,

18.6.

. 18.2.,

19.

19.1.

19.2.

19.3.

19.4.

5%

3

/ =

(- (- /)) x

19.5.

19.6.

20.

20.1.

82. (

124/12),

- 1) . 23. 25.
- 2) ;
- 3) ;
- 4) ;

20.2.

- 1) ;
- 2) ;
- 3) ;

K

CUMMINS - CNG -

-291/14

4)					
5)					
6)					
7)					
20.3.	(21.2.	2. 1))
20.4.					
21.					
21.1.	(/)
		29, 11000			+381 11 366-
4087.					
22.					
22.1.	()
		..).			
22.2.			3		
22.3.					
23.					
23.1.				x	
23.2.					
23.3.					
	**10%				

10%

10

()

(

),

**

15%

VIII

O

1-8

1)

_____ / / - 1

_____ / / - 1.

1 (

_____)

_____ 1 ()

_____ (1 -

_____),

1.

2.

3.

4.

5.

6.

2)

- 2

)

-a.

)

45

45

45

)

20

) ()
30 ()

)
12 100.000 1-16,
60.000 17,
24 a 18-25,

3) - 3 (3) 11.
(3 (29/13).
115. 1. (3,)
).
- : 1,
- - 2,
- - 3, ()
- - 4,)
- - () - 5,
- - () - 6,) - 7,
- - 8,
- - 9,
3
3 - 3.
4) - 4
- 4,
4

5) - 5

5.

6)

6

(
6

(

)

)

5%

(

7)

7

7.

).

7

8)

B

8

(

1

),

(4),
B

(

).

IX

	1
--	---

(, ,)	
/	
(, ,)	
...), (, ,)	
(, ,)	
(: (, ,) , " ")	
(1)	
:	

	2 1/7
--	----------

1)

			/	/					
1	111679701	KOSULJICA, CILINDRA f128 STD MOTORA OM447hLA	A.447.011.02.10 (Mercedes Benz)	6	kom				
2	114532001	PRSTEN, KOSULJICE CILINDRA DONJI OM457hLA	A.457.997.10.45 (Mercedes Benz)	60	kom				
1 -									

1.

2)

N

			/	/					
1	105684001	MERAC, NIVOA ULJA MOTORA D2866 LUH22	9.001.13.002 (IKARBUS)	27	kom				
2	114291701	MERAC, NIVOA ULJA MOTORA D0836 LOH02	51.05805.5414 (MAN)	2	kom				
2 -									

2.

3)

O447/457hLA

			/	/					
1	107473301	MERAC, NIVOA ULJA MOTORA DUZI OM447hLA IK,FAP	407.010.15.72 (Mercedes Benz)	10	kom				
2	111042001	MERAC, NIVOA ULJA MOT.104.5mm OM447hLA O345C	A.427.010.00.72 (Mercedes Benz)	5	kom				
3	111043801	MERAC, NIVOA ULJA MOT.OM457hL A O345C	A.457.010.19.72 (Mercedes Benz)	6	kom				
3 -									

3.

	2 2/7
--	----------

4) O447/457hLA

			/	/					
1	107573001	PUMPA, ZA ULJE MOTORA OM447,457hLA DOBAVNA	A.403.180.28.01 (Mercedes Benz)	1	kom				
2	117728101	PUMPA, ZA ULJE MOTORA OM457hLA POTISNA	A.457.180.03.01 (Mercedes Benz)	2	kom				
3	107574801	PUMPA, ZA ULJE MOTORA OM447hLA POTISNA SKL	A.403.180.27.01 (Mercedes Benz)	3	kom				
4 -									

4.

5) KAROSA

			/	/					
1	108693601	TERMOSTAT, KAROSA	443 511 2000 (KAROSA)	1	kom				
2	111776901	PUMPA, ZA ULJE MOTORA RENO KAROSA	501 029 5890 (KAROSA)	2	kom				
5 -									

5.

6) HPV-a

			/	/					
1	108881501	POKLOPAC, GRLA REZERVOARA ULJA H.P.V.IK103/2	81.06670.6003 (MAN)	5	kom				
2	108883101	REZERVOAR, ZA ULJE HIDR.POGONA VEN.IK103/201	81.06664.6021 (MAN)	2	kom				
6 -									

6.

							2 3/7
--	--	--	--	--	--	--	----------

7) a a O447/457hLA

			/	/				
1	110440301	KUCISTE, HLADNJAKA ULJA MOTORA OM457hLA	A.457.188.02.04 (Mercedes Benz)	1	kom			
2	110443801	VENTIL, PODESAVANJA PRITISKA ULJA OM457hLA	A.422.180.03.15 (Mercedes Benz)	4	kom			
3	113738701	VOD, ULJNI POVRATNI DO KARTERA LEVI OM457hLA	A.457.180.07.20 (Mercedes Benz)	3	kom			
4	113739501	VOD, ULJNI POVRATNI DO KARTERA DESNI OM457hLA	A.457.180.06.20 (Mercedes Benz)	3	kom			
5	114386701	GARNITURA, ZAPTIVACA BLOKA MOTORA OM457hLA	A.457.010.01.05 (Mercedes Benz)	6	kom			
6	112298301	ZAVRTANJ, KLIPNJACE MOTORA OM457 hLA	A.442.038.00.71 (Mercedes Benz)	18	kom			
7	113340301	SET, KARIKA KLIPA (3.0;3.0;4.0) OM457hLA E3	A.457.030.13.24 (Mercedes Benz)	18	kom			
7								

7.

8) a a N

			/	/				
1	113924001	HLADNJAK, ULJA BEZ PRECISTACA D2066 LOH01	51.05601.0172 (MAN)	2	kom			
2	114868001	HLADNJAK, ULJA SA PRECISTACIMA SKL D2066LOH01	51.05000.7040 (MAN)	1	kom			
3	114869901	VENTIL, SIGURNOSNI PREC.ULJA MOTORA 2066LOH01	51.05405.0014 (MAN)	2	kom			

	2 4/7
--	----------

8)

a

a

N

			/	/					
4	114871001	PRSTEN, ZAPTIVNI PRECISTACA ULJA D2066 LOH01	51.96501.0558 (MAN)	3	kom				
5	114874501	VENAC, ZUPCASTI PUMPE ZA ULJE D2066 LOH01	51.05104.0246 (MAN)	2	kom				
6	114876101	OSOVINICA, ZUPCANIKA PUMPE ZA ULJE D2066LOH01	51.05105.5000 (MAN)	5	kom				
7	100845501	VENTIL, REGULACIJE PRITISKA ULJA MOTORA D2866	51.05405.5013 (MAN)	10	kom				
8	100916801	KLIP, VENTILA KUCISTA HLAD.ULJA286 6svi,447hLA	51.05511.0002 (MAN)	6	kom				
9	101741101	KUCISTE, PUMPE ZA ULJE MOTORA D0826/D0836	51.05102.0086 (MAN)	4	kom				
10	115674801	ZAVRTANJ, M14X118-10.9 PHR BLOKA MOTORA D0836	51.90020.0352 (MAN)	12	kom				
8									

8.

			/	/				
9.	110495001	REZERVOAR, ZA ULJE PUMPE UPRAVLJACA O345 CONE	A.000.466.45.02 A.000.466.55.02 (Mercedes Benz)	1	kom			
10.	110252401	POKLOPAC, GRLA REZERVOARA ULJA H.P.V.OM457hLA	A.000.010.02.85 (Mercedes Benz) A.000.018.07.02 (Mercedes Benz)	50	kom			
11.	111123001	RAM, NOSAC HIDROPUMPE VENTILATORA OM447hLA IK	8.203.38.364 (IKARBUS)	1	kom			

	2 5/7
--	----------

12.	113922301	CEP, POSUDE ZA SAMODOL.ULJA U MOTOR IK112/218		12	kom			
13.	114600901	PRIKLJUCAK, PN315L 90° SEP.ULJA IK112/218N	DIN 3952	6	kom			
14.	117016301	MERAC, NIVOA ULJA MOTORA 447la/457hLA	A-03-MM-03-000/2	50	kom			

15) HELICOIL

1	113639901	UMETAK, HELICOIL M 8X 8		220	kom			
2	113640201	UMETAK, HELICOIL M 8X12		340	kom			
3	113641001	UMETAK, HELICOIL M10X10		180	kom			
4	113642901	UMETAK, HELICOIL M10X15		180	kom			
5	113643701	UMETAK, HELICOIL M12X1.5X12		250	kom			
6	113644501	UMETAK, HELICOIL M12X1.5X18		100	kom			
7	113645301	UMETAK, HELICOIL M18X1.5X13.5		30	kom			
8	113646101	UMETAK, HELICOIL M18X1.5X18		40	kom			
9	114509601	UMETAK, HELICOIL M 6X15		60	kom			
10	114510001	UMETAK, HELICOIL M 8X16		220	kom			
11	114511801	UMETAK, HELICOIL M10X20		230	kom			
12	114512601	UMETAK, HELICOIL M16X32		200	kom			
				15	-			

15.

16.	116222501	BOBINA, ZA GASNI MOTOR CUMMINS ISLG	3975150 (CUMMINS)	18	kom				
17.	116215201	SVECICA, ZA GASNE MOTORE CUMMINS ISLG	4955850 (CUMMINS)	80	kom				
18.	116473201	PUMPA, RASHLADNE TECNOSTI CUMMINS	3973116 (CUMMINS)	1	kom				
19.	116474001	TURBOPUNJAC, MOTORA CUMMINS HOLSET HX35G	2843308 (HOLSET) 4309332 (CUMMINS)	1	kom				
20.	116475901	ELEKTRONIKA, ECM PROCESOR MOT.CUMMINS ISLG	4940696 (CUMMINS)	1	kom				
21.	116476701	MODUL, KONTROLNI PALJENJA MOT.CUMMINS ISLG	4931913 (CUMMINS)	1	kom				
22.	116478301	ELEKTROPOKRETAC, MOTORA CUMMINS ISLG	3102919 (CUMMINS)	1	kom				
23.	116479101	KOMPRESOR, MOTORA CUMMINS ISLG DVOCILINDRICNI	5286681 (CUMMINS)	1	kom				
24.	116483001	HIDROMOTOR, POG.VENTILAT.SA REG.VENT.MAZ 203	M5DBN2522C 10712855 10C02V (MAZ) A5099668 (HYDROPERFECT International)	1	kom				
25.	116477501	ALTERNATOR, 28V 110A PRESTOLITE MAZ-203 CNG		1	kom				

	2 7/7
--	----------

_____:	_____
(_____):	_____
(_____):	_____
(_____ 1-16 _____):	_____
(_____ 17 _____):	_____
(_____ 18-25 _____):	_____
_____:	

2.

1.
2.
3.
4.
5.
6.
7.



1	2	3	4				5	6	7	8	9

	4
--	---

():

		() ⁻	() ⁻
(-):			
(-):			

:

		() ⁻	() ⁻
(-):			
(-):			

: 88.

	5
--	---

B

82.

1.

2.

-	6
---	---

1,2 6

:	
:	
:	
:	

- -

" " , , 29 (:)

()

5%

)

(

CUMMINS - CNG -

-291/14.

5%

"

"

" " ,

29,

-
-
-
-

	7
--	---

-

-

-

()

(:

).

	8
--	---

B

1. _____, (_____),
 _____ (_____ / _____), (_____)
 _____ (_____)

..... (_____)
 (_____)
 (_____)

2. _____ " _____",
 _____ 29, _____ (_____ : _____)
 _____)
 _____ : _____ : _____ : _____
 - CNG - (_____ : _____), _____ CUMMINS
 -291/14 29.12.2014.
 ____/____ _____.2015.
 1.

_____ (_____ : _____),
 ____/____ _____.2015. _____ -291/14
 29.12.2014.

_____ 2. _____)

4. _____

4. _____
 3. _____
 _____ : _____

 _____ (_____)
 _____ (_____)

a

14

4.

//_.2014.

1)

			/	/					
1	111679701	KOSULJICA, CILINDRA f128 STD MOTORA OM447hLA	A.447.011.02.10 (Mercedes Benz)	6	kom				
2	114532001	PRSTEN, KOSULJICE CILINDRA DONJI OM457hLA	A.457.997.10.45 (Mercedes Benz)	60	kom				
2)									

2)

N

			/	/					
1	105684001	MERAC, NIVOA ULJA MOTORA D2866 LUH22	9.001.13.002 (IKARBUS)	27	kom				
2	114291701	MERAC, NIVOA ULJA MOTORA D0836 LOH02	51.05805.5414 (MAN)	2	kom				
2									

3)

O447/457hLA

			/	/					
1	107473301	MERAC, NIVOA ULJA MOTORA DUZI OM447hLA IK,FAP	407.010.15.72 (Mercedes Benz)	10	kom				
2	111042001	MERAC, NIVOA ULJA MOT.104.5mm OM447hLA O345C	A.427.010.00.72 (Mercedes Benz)	5	kom				
3	111043801	MERAC, NIVOA ULJA MOT.OM457hL A O345C	A.457.010.19.72 (Mercedes Benz)	6	kom				
3									

4)

O447/457hLA

			/	/				
1	107573001	PUMPA, ZA ULJE MOTORA OM447,457hLA DOBAVNA	A.403.180.28.01 (Mercedes Benz)	1	kom			
2	117728101	PUMPA, ZA ULJE MOTORA OM457hLA POTISNA	A.457.180.03.01 (Mercedes Benz)	2	kom			
3	107574801	PUMPA, ZA ULJE MOTORA OM447hLA POTISNA SKL	A.403.180.27.01 (Mercedes Benz)	3	kom			
						4	-	

5)

KAROSA

			/	/				
1	108693601	TERMOSTAT, KAROSA	443 511 2000 (KAROSA)	1	kom			
2	111776901	PUMPA, ZA ULJE MOTORA RENO KAROSA	501 029 5890 (KAROSA)	2	kom			
						5	-	

6)

HPV-a

			/	/				
1	108881501	POKLOPAC, GRLA REZERVOARA ULJA H.P.V.IK103/2	81.06670.6003 (MAN)	5	kom			
2	108883101	REZERVOAR, ZA ULJE HIDR.POGONA VEN.IK103/201	81.06664.6021 (MAN)	2	kom			
						6	-	

7)

a

a O447/457hLA

			/	/				
1	110440301	KUCISTE, HLADNJAKA ULJA MOTORA OM457hLA	A.457.188.02.04 (Mercedes Benz)	1	kom			
2	110443801	VENTIL, PODESAVANJA PRITISKA ULJA OM457hLA	A.422.180.03.15 (Mercedes Benz)	4	kom			
3	113738701	VOD, ULJNI POVRATNI DO KARTERA LEVI OM457hLA	A.457.180.07.20 (Mercedes Benz)	3	kom			

4	113739501	VOD, ULJNI POVRATNI DO KARTERA DESNI OM457hLA	A.457.180.06.20 (Mercedes Benz)	3	kom				
5	114386701	GARNITURA, ZAPTIVACA BLOKA MOTORA OM457hLA	A.457.010.01.05 (Mercedes Benz)	6	kom				
6	112298301	ZAVRTANJ, KLIPNJACE MOTORA OM457 hLA	A.442.038.00.71 (Mercedes Benz)	18	kom				
7	113340301	SET, KARIKA KLIPA (3.0:3.0:4.0) OM457hLA E3	A.457.030.13.24 (Mercedes Benz)	18	kom				
7 -									

8) a a N

			/ /						
1	113924001	HLADNJAK, ULJA BEZ PRECISTACA D2066 LOH01	51.05601.0172 (MAN)	2	kom				
2	114868001	HLADNJAK, ULJA SA PRECISTACIMA SKL D2066LOH01	51.05000.7040 (MAN)	1	kom				
3	114869901	VENTIL, SIGURNOSNI PREC.ULJA MOTORA 2066LOH01	51.05405.0014 (MAN)	2	kom				
4	114871001	PRSTEN, ZAPTIVNI PRECISTACA ULJA D2066 LOH01	51.96501.0558 (MAN)	3	kom				
5	114874501	VENAC, ZUPCASTI PUMPE ZA ULJE D2066 LOH01	51.05104.0246 (MAN)	2	kom				
6	114876101	OSOVINICA, ZUPCANIKA PUMPE ZA ULJE D2066LOH01	51.05105.5000 (MAN)	5	kom				
7	100845501	VENTIL, REGULACIJE PRITISKA ULJA MOTORA D2866	51.05405.5013 (MAN)	10	kom				
8	100916801	KLIP, VENTILA KUCISTA HLAD.ULJA286 6svi,447hLA	51.05511.0002 (MAN)	6	kom				
9	101741101	KUCISTE, PUMPE ZA ULJE MOTORA D0826/D0836	51.05102.0086 (MAN)	4	kom				
10	115674801	ZAVRTANJ, M14X118-10.9 PHR BLOKA MOTORA D0836	51.90020.0352 (MAN)	12	kom				
8 -									

9.	110495001	REZERVOAR, ZA ULJE PUMPE UPRAVLJACA O345 CONE	A.000.466.45.02 A.000.466.55.02 (Mercedes Benz)	1	kom			
10.	110252401	POKLOPAC, GRLA REZERVOARA ULJA H.P.V.OM457hLA	A.000.010.02.85 (Mercedes Benz) A.000.018.07.02 (Mercedes Benz)	50	kom			
11.	111123001	RAM, NOSAC HIDROPUMPE VENTILATORA OM447hLA IK	8.203.38.364 (IKARBUS)	1	kom			
12.	113922301	CEP, POSUDE ZA SAMODOL.ULJA U MOTOR IK112/218		12	kom			
13.	114600901	PRIKLJUCAK, PN315L 90° SEP.ULJA IK112/218N	DIN 3952	6	kom			
14.	117016301	MERAC, NIVOA ULJA MOTORA 447la/457hLA	A-03-MM-03-000/2	50	kom			

15) HELICOIL

1	113639901	UMETAK, HELICOIL M 8X 8		220	kom			
2	113640201	UMETAK, HELICOIL M 8X12		340	kom			
3	113641001	UMETAK, HELICOIL M10X10		180	kom			
4	113642901	UMETAK, HELICOIL M10X15		180	kom			
5	113643701	UMETAK, HELICOIL M12X1.5X12		250	kom			
6	113644501	UMETAK, HELICOIL M12X1.5X18		100	kom			
7	113645301	UMETAK, HELICOIL M18X1.5X13.5		30	kom			
8	113646101	UMETAK, HELICOIL M18X1.5X18		40	kom			
9	114509601	UMETAK, HELICOIL M 6X15		60	kom			
10	114510001	UMETAK, HELICOIL M 8X16		220	kom			
11	114511801	UMETAK, HELICOIL M10X20		230	kom			
12	114512601	UMETAK, HELICOIL M16X32		200	kom			
15								

16.	116222501	BOBINA, ZA GASNI MOTOR CUMMINS ISLG	3975150 (CUMMINS)	18	kom			
17.	116215201	SVECICA, ZA GASNE MOTORE CUMMINS ISLG	4955850 (CUMMINS)	80	kom			
18.	116473201	PUMPA, RASHLADNE TECNOSTI CUMMINS	3973116 (CUMMINS)	1	kom			
19.	116474001	TURBOPUNJAC, MOTORA CUMMINS HOLSET HX35G	2843308 (HOLSET) 4309332 (CUMMINS)	1	kom			
20.	116475901	ELEKTRONIKA, ECM PROCESOR MOT.CUMMINS ISLG	4940696 (CUMMINS)	1	kom			
21.	116476701	MODUL, KONTROLNI PALJENJA MOT.CUMMINS ISLG	4931913 (CUMMINS)	1	kom			
22.	116478301	ELEKTROPOKRETAC, MOTORA CUMMINS ISLG	3102919 (CUMMINS)	1	kom			
23.	116479101	KOMPRESOR, MOTORA CUMMINS ISLG DVOCILINDRICNI	5286681 (CUMMINS)	1	kom			
24.	116483001	HIDROMOTOR, POG.VENTILAT.SA REG.VENT.MAZ 203	M5DBN2522C 10712855 10C02V (MAZ) A5099668 (HYDROPERFECT International)	1	kom			
25.	116477501	ALTERNATOR, 28V 110A PRESTOLITE MAZ-203 CNG		1	kom			

_____ , (_____ : _____)
 (_____ : _____)

5.

3

5%

- (- /)

(

x

/

=

10

6.

1 ()

()

1.

()

10%

4.

A

3

1.

10%

10

6. 5.

()

()

7.

8.

2.

1 %

4

5%

K

9.

1-16

17

18-25

10

10.

x

11.

()

12.

29.

()

10

13.

6.

14.

15.

16.

17.

5 ()

7 ()

2 ()

X

.46/96), (. 104/46, . 16/65, 54/70 57/89, .
 (" . " . 3/2002), (. 29/02 30/02)
 .34/02, . 43/04)

: _____
 : _____
 : _____
 : _____
 : _____

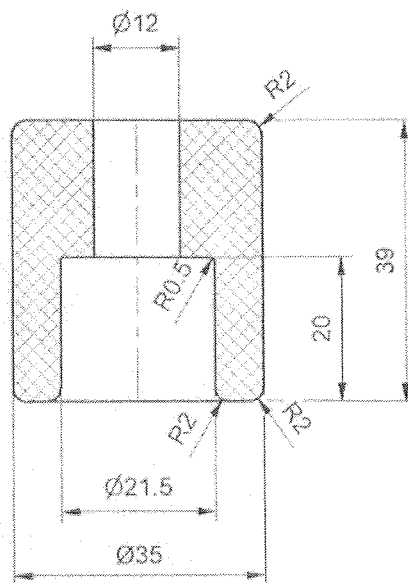
: JK " "
 : . 29,
 : 07022662
 : 100049398
 : 105-500122-59

O

:

No. Datum Dopis br. Privobitno Izmena Izmenic Potpis Odobrio Potpis

Dokumentacija je urađena prema skici i uzorku dostavljenim iz SP "Kosmaj".



MATERIJAL:

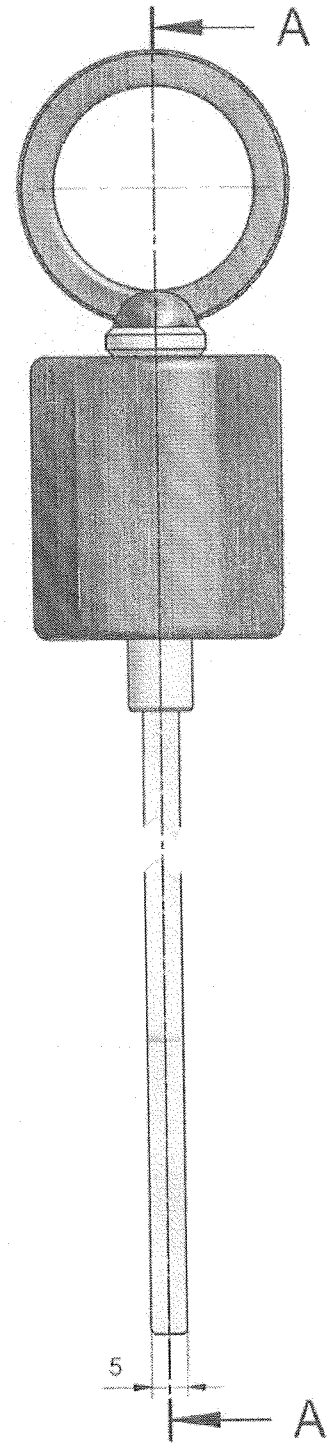
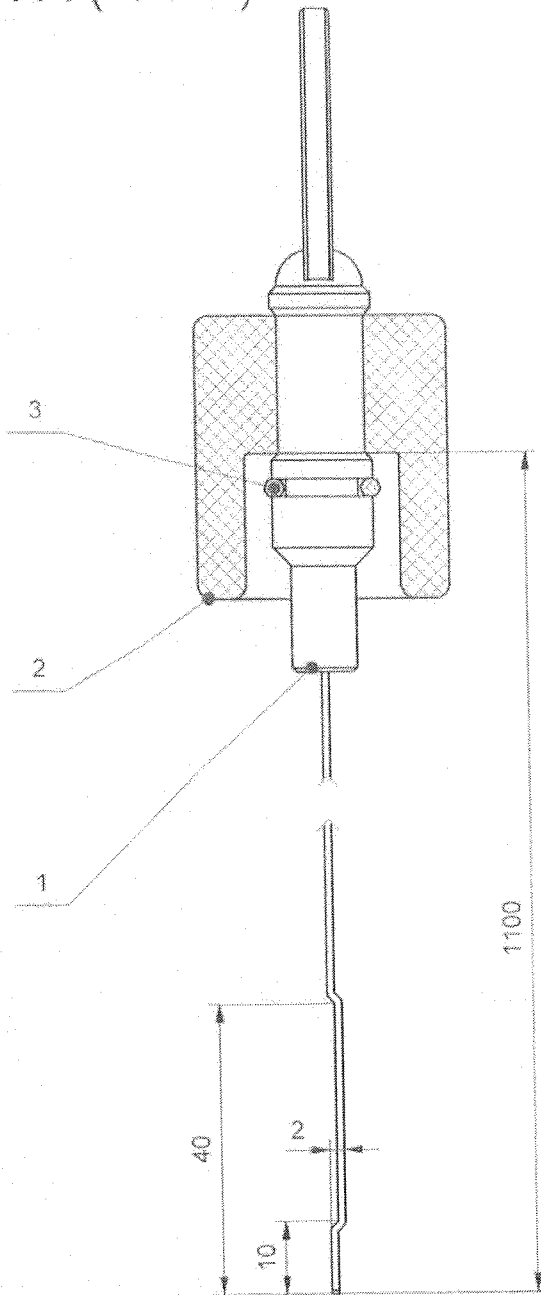
- Guma na bazi HNBR boja crna tvrdoća 70± 5 Sh A

03	019	NAZIV DETALJA - SKLOPA	Standard	HNBR Materijal	Otpresak Dimenzije	1 Kom.	0.026 Masa (kg)
Montaž	Detalj	Karteri motora	A-03-MM		GSP "BEOGRAD"		
Veza sa	000/2	Gumeni čep	Snimio-konst.				
R	1:1		Crtao	13.12.2013	Dalibor Radovanac maš.ing		
			Pregledao	13.12.2013	A.Matovic dipl.maš.ing		
			Overava	13.12.2013	A.Matovic dipl.maš.ing		

(Handwritten signature)

Dokumentacija je urađena prema skici i uzorku dostavljenim iz SP "Kosmaj".

A-A (1:1)



NAPOMENA:

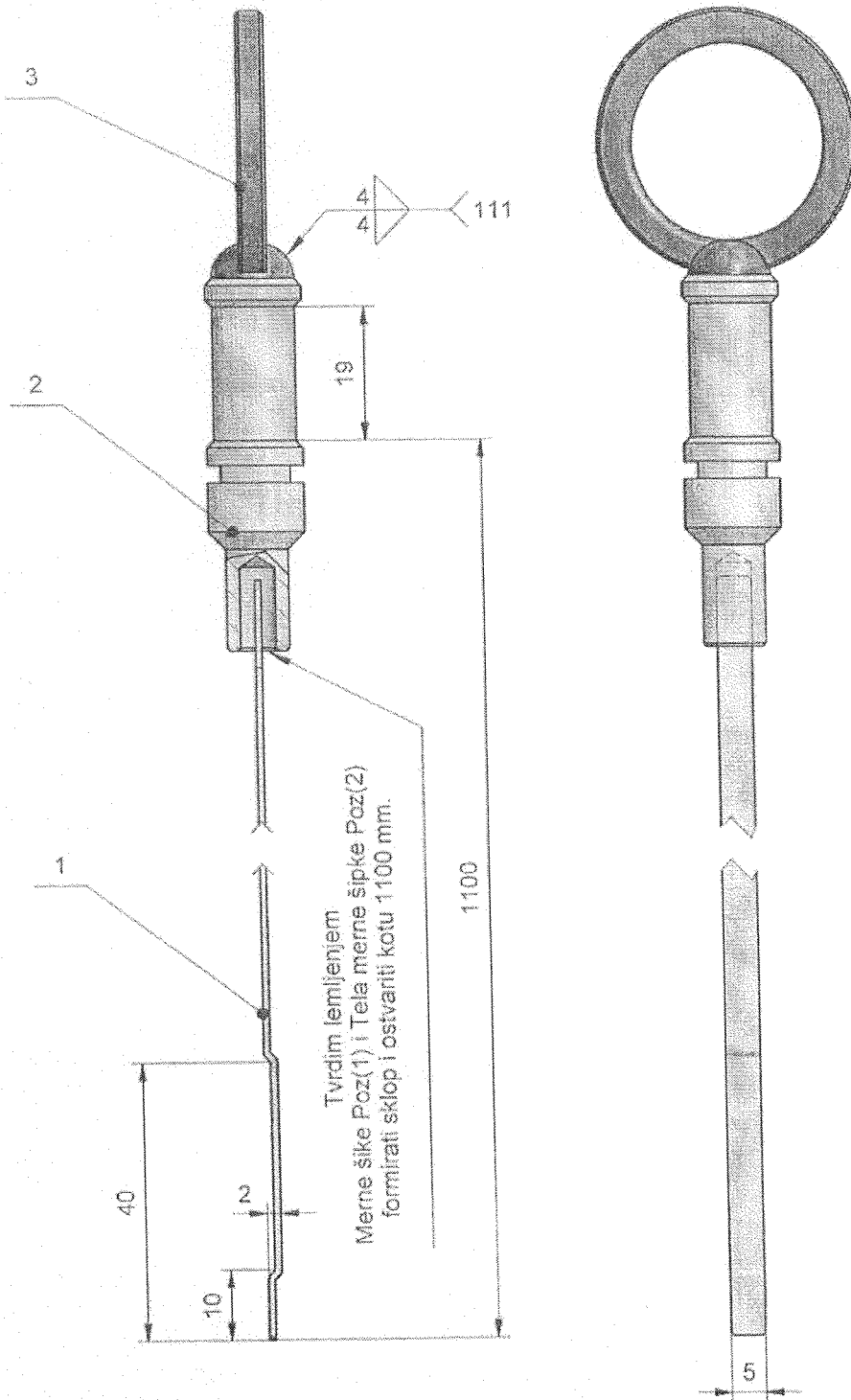
- Alku i čeonu površinu čepa zaštititi crvenim lakom

GSP 1 170 163 01

Poz.	Naziv dela	Broj crteža / standard	Materijal	Dimenzije	Kom.	Masa (kg)
3	O-ring ISO No-111	ISO 3601	NBR 70	10.77x2.62	1	
2	Gumeni čep	A-03-MM-03-019	HNBR	Otpresak	1	
1	Sklop tela mernе šipke	A-03-MM-03-000/3			1	
03	000/2	NAZIV DETALJA - SKLOPA	Standard	Materijal	Dimenzije	Kom. Masa (kg)
Montaž	Detalj	Karteri motora	A-03-MM		GSP "BEOGRAD"	
Veza sa		Merač nivoa ulja motora	Snimio-korst.			
R	1:1	"447"HLA i "457"HLA	Crtao	13.12.2013	Dalibor Radovanac: maš.ing	
			Pregledao	13.12.2013	A.Matović dipl.mas.ing	
			Overava	13.12.2013	A.Matović dipl.mas.ing	

A.Matović

Dokumentacija je urađena prema skici i uzorku dostavljenim iz SP "Kosinaj".

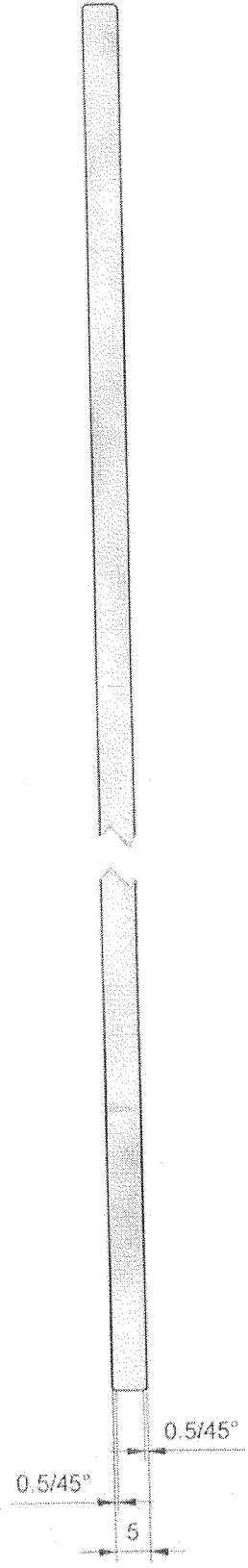
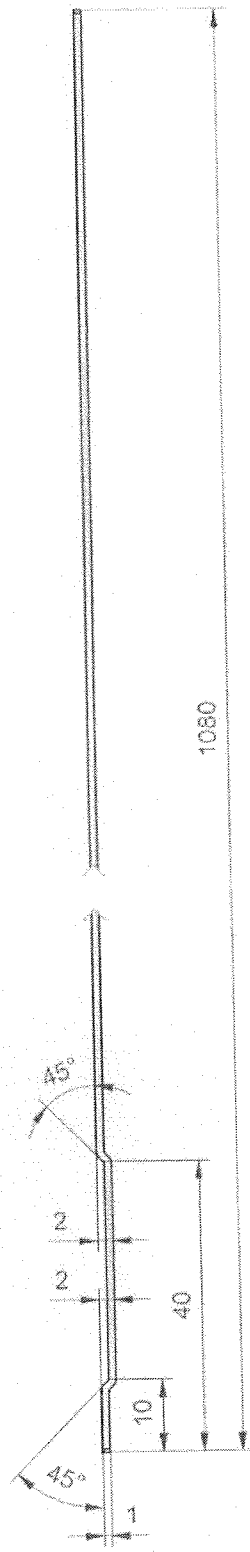


3	Alka merne šipke	A-03-MM-03-018	S235JRG2 (Č 0361)	Ø38x9	1		
2	Telo merne šipke	A-03-MM-03-017	S235JRG2 (Č 0361)	Ø 14x56	1		
1	Merna šipka	A-03-MM-03-016	67SiCr5 (Č 4230)	#1x5x1081	1		
Poz.	Naziv dela	Broj crteža / standard	Materijal	Dimenzije	Kom.	Masa (kg)	
03	000/3	NAZIV DETALJA - SKLOPA	Standard	Materijal	Dimenzije	Kom. Masa (kg)	
Montaž	Detalj	Karteri motora	A-03-MM		GSP "BEOGRAD"		
Veza sa	000/2	Sklop tela merne šipke	Snimio-konst.				
R	1:1		Crtao	12.12.2013	Dalbor Radovanac maš.ing		
			Pregledao	12.12.2013	A Matović dipl.maš.ing		
			Overava	12.12.2013	A Matović dipl.maš.ing		

d. um

No.	Datum	Dopis br.	Prvobitno	Izmena	Izmenio	Potpis	Odobrio	Potpis
-----	-------	-----------	-----------	--------	---------	--------	---------	--------

Dokumentacija je urađena prema skici i uzorku dostavljenim iz SP "Kosme".



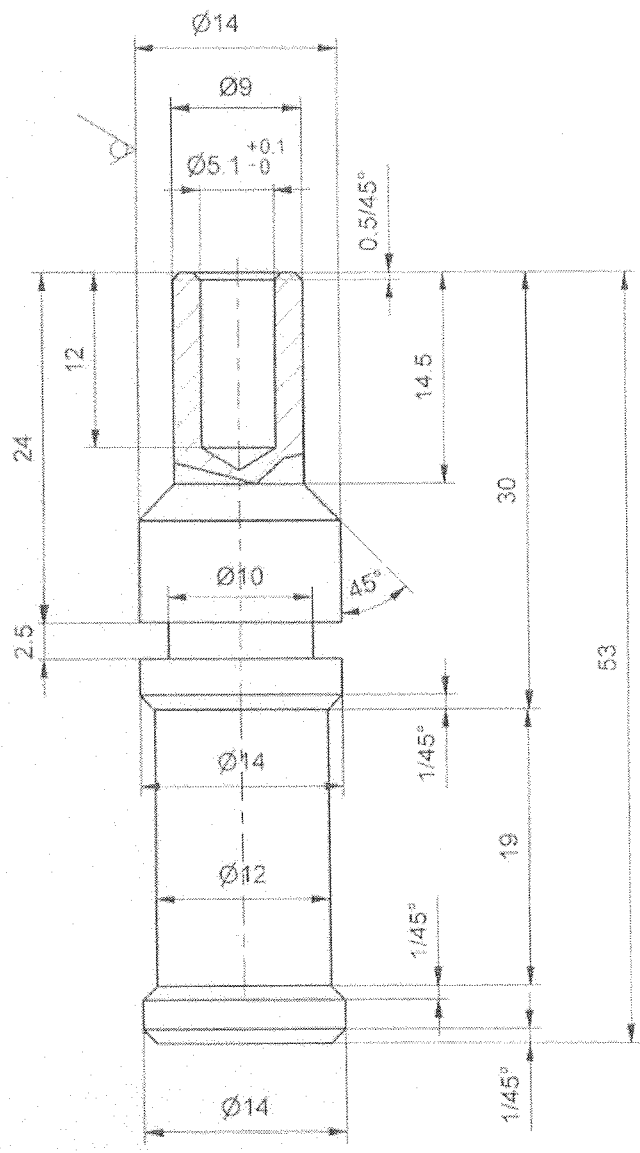
03	016	NAZIV DETALJA - SKLOPA	Standard	67SiCr5 (C 4230)	#1x5x1081	I	
Montaž	Detalj	Karteri motora	A-03-MM	Materijal	Dimenzije	Kom.	Masa (kg)
Veza sa	000/3	Merna šipka	Snimio-konst				
R	1:1		Crtao	13.08.2013	Delibor Radevanac maš.ing		
			Pregledao	13.08.2013	A.Matovic dipl.maš.ing		
			Overava	13.08.2013	A.Matovic dipl.maš.ing		

Handwritten signature



No	Datum	Dopis br.	Prvobitno	Izmena	Izmenilo	Popis	Odobrio	Popis
----	-------	-----------	-----------	--------	----------	-------	---------	-------

Dokumentacija je urađena prema skici | uzorku dostavljenim iz SP "Kosmaj".



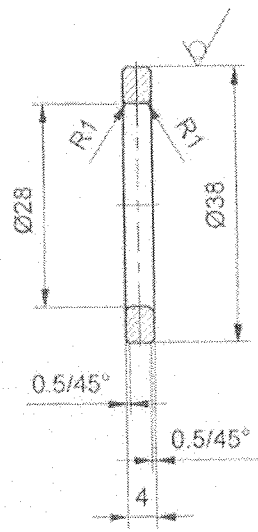
03	017	SRPS C.B3.412	S235JRG2 (C 0361)	Ø14x58	1		
Montaž	Detalj	Standard	Materijal	Dimenzije	Kom.	Masa (kg)	
Veza sa	000/3	A-03-MM		GSP "BEOGRAD"			
R	2:1	Telo merne šipke					
		Snimio-konst.					
		Ortao		11.12.2013	Dalibor Radovanac maš.ing		
		Pregledao		11.12.2013	A.Matović dipl.maš.ing		
Overava		11.12.2013	A.Matović dipl.maš.ing				

Handwritten signature

No.	Datum	Dopis br.	Privobitno	Izmena	Izmenio	Potpis	Odobrio	Potpis
-----	-------	-----------	------------	--------	---------	--------	---------	--------

Dokumentacija je urađena prema skici i uzorku dostavljenim iz SP "Kosmaj".

✓ / N8 / ✓



03	018	NAZIV DETALJA - SKLOPA	Standard	S235JRG2 (C 0361)	Ø 38x9	1	Masa (kg)
Montaž	Detalj	Karteri motora	A-03-MM		GSP "BEOGRAD"		
Veza sa	000/3	Alka merne šipke	Snimio-konst.				
R	1:1		Crtao	12.12.2013	Dalibor Radovanac maš.ing		
			Pregledao	12.12.2013	A Matović dipl.maš.ing		
			Overava	12.12.2013	A Matović dipl.maš.ing		